

965400116,7W LED / 18,6W Total / 3000K
230V ~ 50Hz**(DE) Bestimmungsgemäße Verwendung****(GB) Intended use / (FR) Utilisation conforme / (NL) Beoogd gebruik / (PL) Stosowanie zgodnie z przeznaczeniem / (NO) Riktig bruk / (DK) Korrekt brug / (SE) Avsedd användning / (FI) Määräystenmukainen käyttö****(IT) Impiego appropriato / (ES) Uso prescrito / (CZ) Použití v souladu s určením / (PT) Utilização correta / (GR) Ενδεδειγμένη χρήση**

(DE) Verwendung als 3-Phasen Schienen Leuchte im Innenbereich	(GB) Provided for indoor use as 3-phase track lamp
(FR) Utilisation comme luminaire pour rail triphasé à l'intérieur	(NL) Gebruik als 3-fasen railsysteem-lamp binnenshuis
(PL) Do montażu jako lampa do 3-fazowego systemu szyn do wewnątrz	(NO) Til bruk som lampe for 3-faseskinne innendørs
(DK) Til brug som lampe til 3-faset skinne indendørs	(SE) Används som LED-spot för skensystem inomhus
(FI) Kiinteä käyttö sisätilojen 3-vaiheinen rautatiejärjestelmä	(IT) Impiego fisso come sistema di illuminazione a binario trifase in ambienti interni
(ES) Empleo fijo en tanto spot LED para riel trifásico en interiores	(CZ) Stacionární použití jako Lampa pro třífázový kolejnicový systém v interiéru
(PT) Aplicação fixa como lâmpada para um sistema ferroviário trifásico em interiores	(GR) Σταθερή χρήση ως σύστημα Φωτιστικό για τριφασικό σιδηροδρομικό σύστημα σε εσωτερικό χώρο

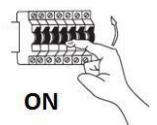
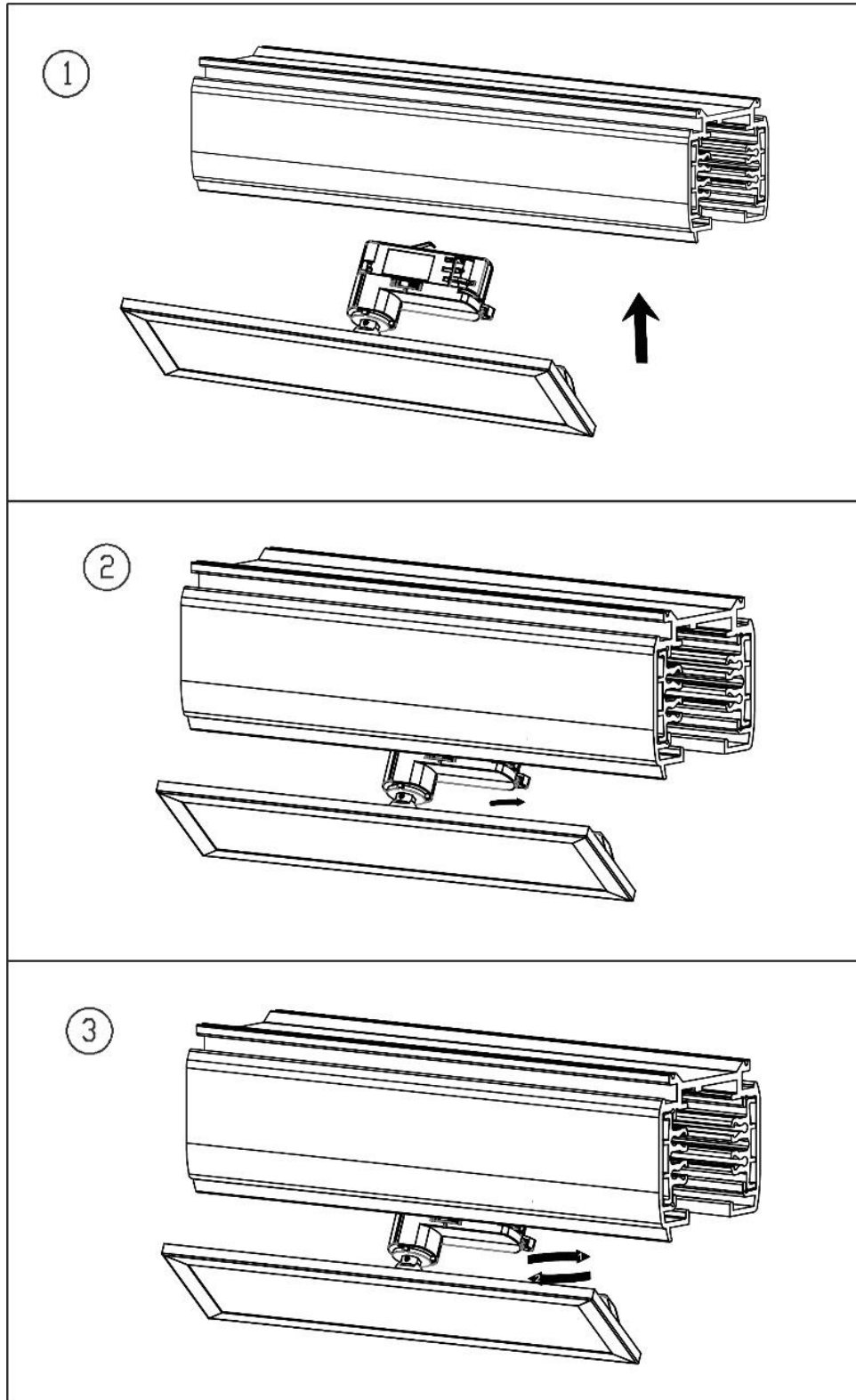
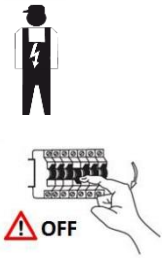
(DE) Verwendete Symbole**(GB) Safety Precautions / (FR) Symboles utilisés / (NL) Gebruikte symbolen / (PL) Stosowane symbole / (NO) Brukte symboler / (DK) Brugte symboler / (SE) Använda symboler / (FI) Käytetyt symbolit / (IT) Simboli usati / (ES) Símbolos empleados / (CZ) Použité symboly / (PT) Símbolos utilizados / (GR) Χρησιμοποιούμενα σύμβολα**

IP 20

**(DE) Lieferumfang****(GB) Package contents / (FR) Contenu de la livraison / (NL) Bij de levering inbegrepen / (PL) Zakres dostawy / (NO) Levering / (DK) Leveringsomfang / (SE) Leveransomfattning / (FI) Toimitussisältö / (IT) Fornitura / (ES) Volumen de suministro / (CZ) Rozsah dodávky / (PT) Material fornecido / (GR) Παραδοτέος εξοπλισμός**

(DE) 1 Schienenstrahler Montagematerial Montageanleitung	(GB) 1 Track light Installation hardware Mounting instructions	(FR) 1 luminaire pour rail Matériel de montage Instructions de montage
(NL) 1 railsysteem-lamp Monteringsmateriale Montagehandleiding	(PL) 1 Lampa do systemu szyn Elementy montażowe Instrukcja montażu	(NO) 1 lampe for 3-faseskinne Monteringsmateriale Brukerveiledning
(DK) 1 lampe til 3-faset skinne Monteringsmateriale Brugervejledning	(SE) 1 LED-spot för skensystem Monteringsmaterial Monteringsanvisning	(FI) 1 LED-spottivalo kiskojärjestelmään Asennusmateriaali Asennusohjeet
(IT) 1 spot LED per binari Materiale di montaggio Istruzioni di montaggio	(ES) 1 Spot LED p. sistemas de barra de riel Material de montaje Instrucciones de montaje	(CZ) 1 LED spot pro kolejnicové systémy Materiál pro montáž Návod k montáži
(PT) 1 Spot LED para sistemas ferroviários Material de montagem Instruções de montagem	(GR) 1 Σημείο LED για συστήματα τροχιάς Υλικό συναρμολόγησης Οδηγίες συναρμολόγησης	

ARCCHIO



(DE)	Die Lichtquelle dieser Leuchte ist nicht ersetzbar; wenn die Lichtquelle ihr Lebensdauerende erreicht hat, ist die gesamte Leuchte zu ersetzen.	(GB)	The light source of this luminaire is not replaceable; when the light source reaches its end of life, the whole luminaire shall be replaced.
(FR)	La source lumineuse de cette lampe n'est pas remplaçable. Lorsque celle-ci ne fonctionnera plus, il faudra alors procéder à un échange complet du luminaire.	(NL)	De lichtbron van deze lamp is niet vervangbaar; wanneer de lichtbron het einde van zijn levensduur heeft bereikt, moet het complete armatuur vervangen worden.
(PL)	Źródło światła w tej lampie jest niewymienne, gdy osiągnie koniec żywotności, należy wymienić całą oprawę.	(NO)	Lyskilden i denne lampen er ikke mulig å bytte ut, når lyskildens livet tar slutt, må hele lampen skiftes ut.
(DK)	Lyskilden til denne lampe kan ikke udskiftes; når lyskilden har nået enden på sin levetid, vil hele lampen skulle udskiftes.	(SE)	Ljuskällan i denna lampa är inbyggd och är inte utbytbar. När ljuskällan når sitt slutt, får man byta ut hela armaturen.
(FI)	Tämän valaisimen valonlähde ei voi vaihtaa. Kun valonlähde on tullut elinkaarensa päähän, on koko valaisin vaihdettava.	(IT)	La sorgente luminosa di questa lampada non è sostituibile; quando la sorgente luminosa ha raggiunto la fine della sua vita utile, occorre sostituire l'intera lampada.
(ES)	La fuente de luz de esta lámpara no es reemplazable. Cuando la fuente de luz haya llegado al final de su vida útil, tiene que reemplazarse toda la lámpara.	(CZ)	Světelný zdroj nelze vyměnit, pokud světelný zdroj dosáhl konce své životnosti, je nutné vyměnit celé světlo.
(PT)	A fonte de luz deste candeeiro não permite a substituição; quando a fonte de luz tiver atingido o fim de vida útil é necessário substituir o candeeiro completo.	(GR)	Η πηγή φωτισμού αυτού του φωτιστικού δεν μπορεί να αντικατασταθεί. Όταν η πηγή φωτισμού φτάσει το τέλος της διάρκειας ζωής της, πρέπει να αντικαταστήσετε ολόκληρο το φωτιστικό.